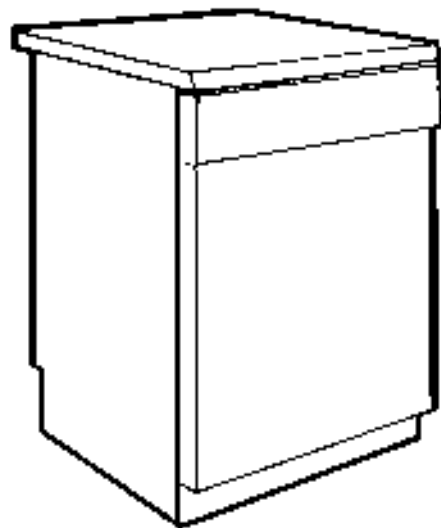


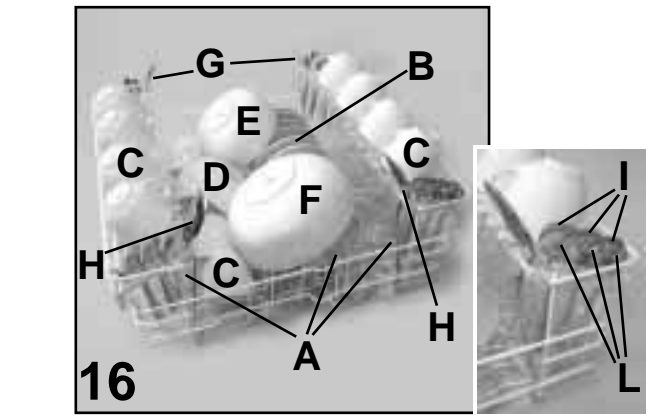
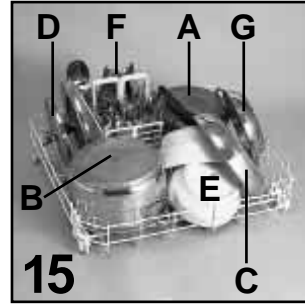
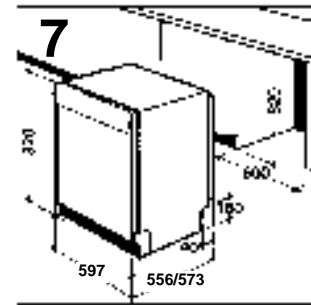
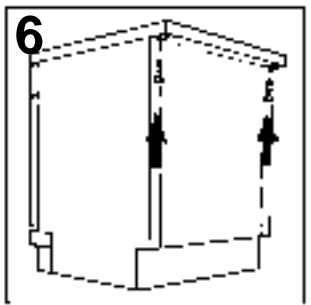
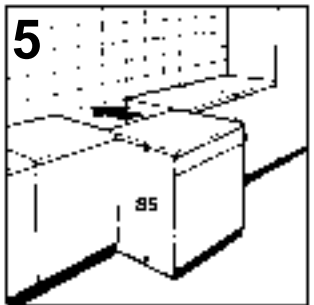
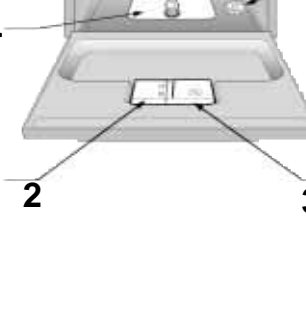
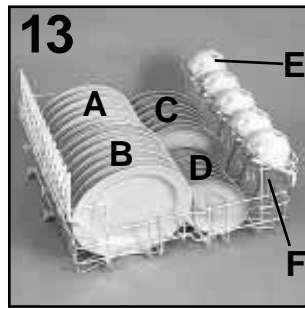
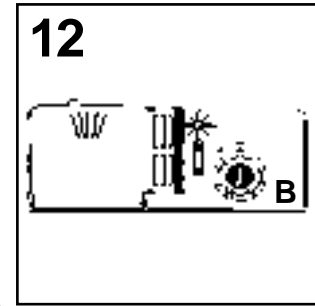
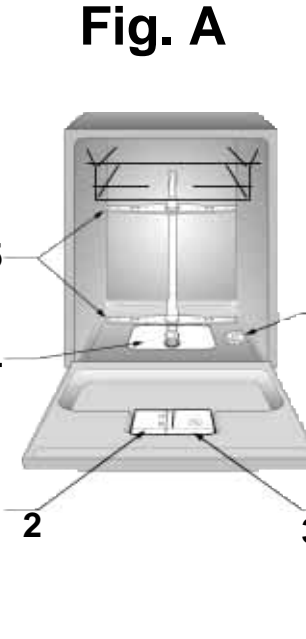
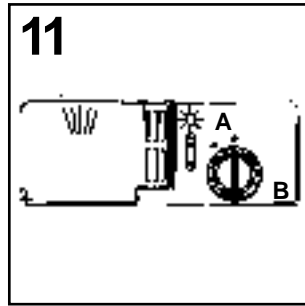
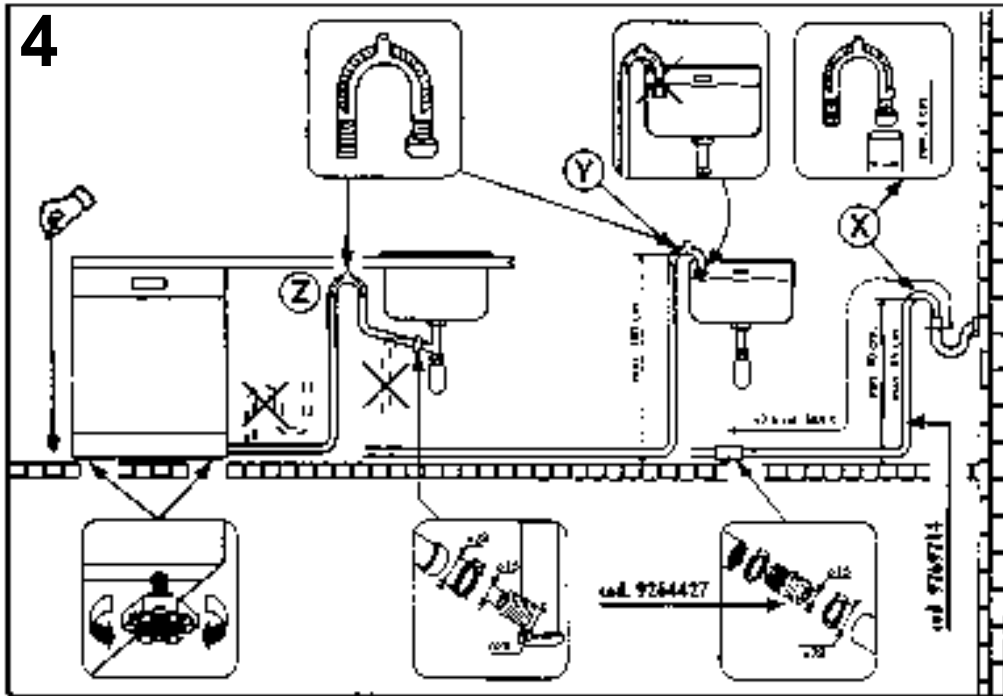
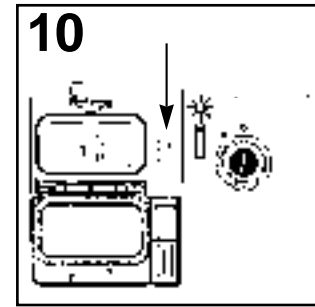
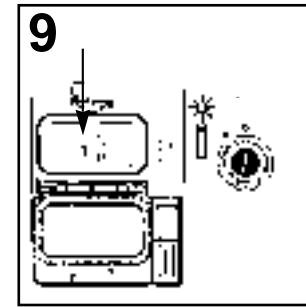
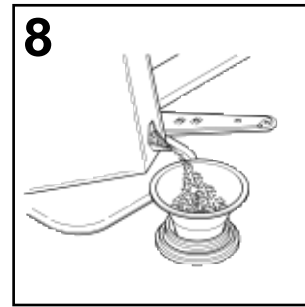
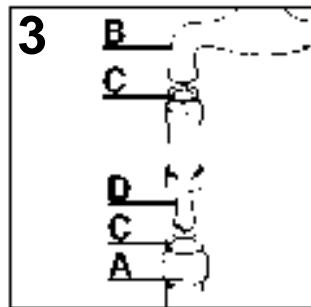
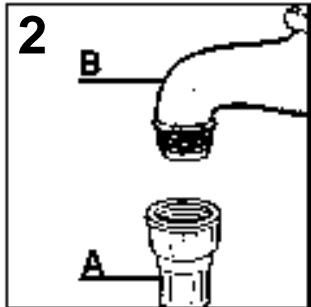
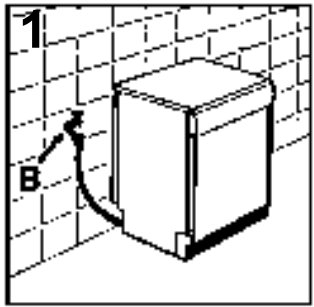
HOOVER®

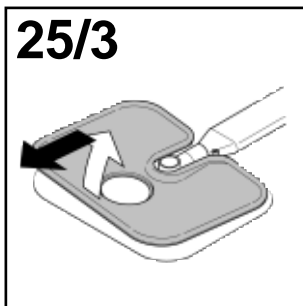
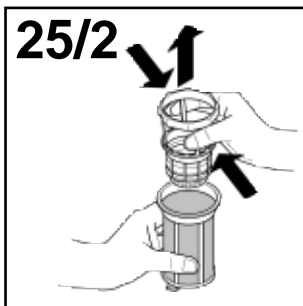
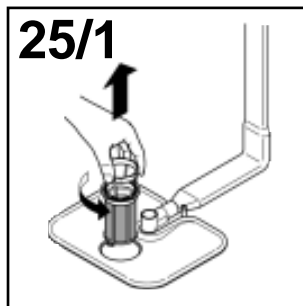
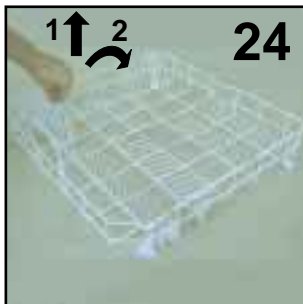
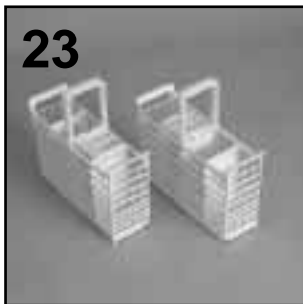
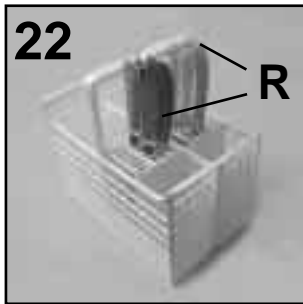
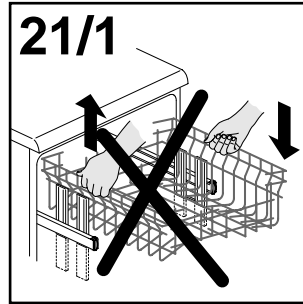
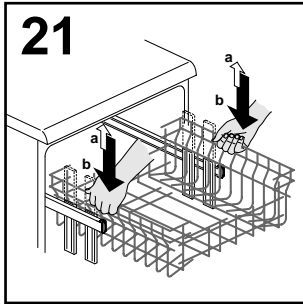
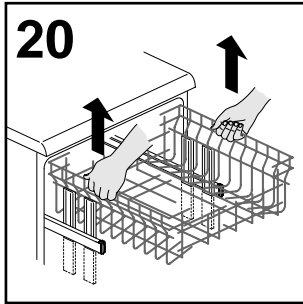
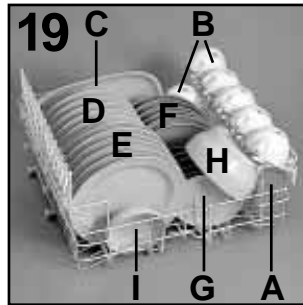
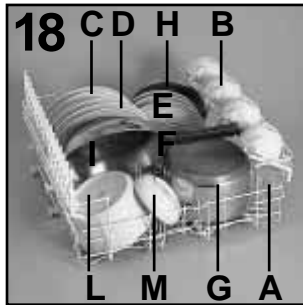
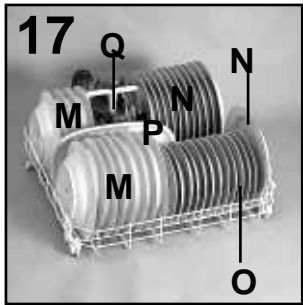


DT 999

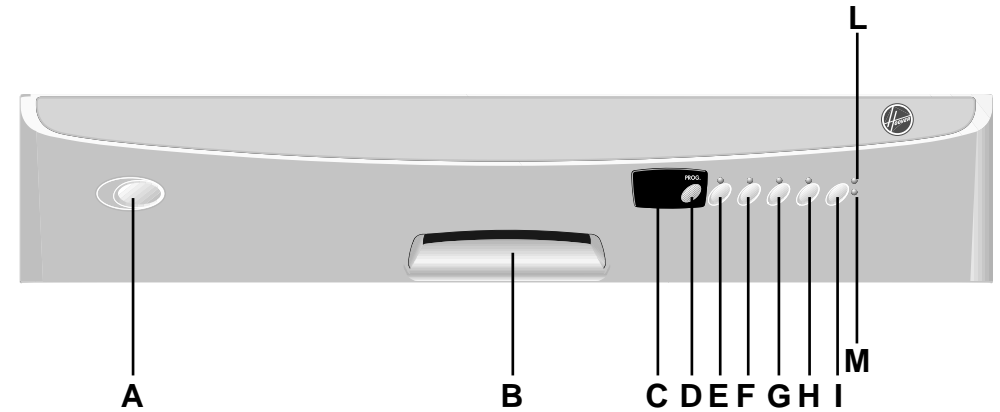


RUSSIAN





Описание панели управления



- A** Кнопка ВКЛ/ВЫКЛ
- B** Ручка
- C** Цифровой дисплей
- D** Установка программ
- E** Кнопка пуска с задержкой
- F** Кнопка экономичного режима

- G** Усиление мощности
- H** Кнопка "Flexi half load"
- I** Кнопка запуска программы (START)
- L** Индикатор уровня соли
- M** Индикатор уровня ополаскивателя

Размеры:

	cm	со столешницы	без столешницы
Высота	85	85	82
Глубина	60	60	56,3
Ширина	60	60	59,8
Глубина с открытой дверкой	cm	120	117








Технические характеристики

Количество приборов по стандартам EN 50242
 Вместимость, включая кастрюли и блюда, на
 Давление воды
 Предохранитель
 Мощность
 Напряжение

12
 8 персон
 Мин 0,08 – Макс 0,8 МПа
 (см. на шильдике)
 (см. на шильдике)
 (см. на шильдике)

ВЫБОР ПРОГРАММЫ

Программа	Описание
-----------	----------

P1  75°C	Бактизеро Раз в день – для чудовищно грязной посуды, которую оставили "на потом".
P2  65°C	Универсальная Раз в день – для обычной грязной посуды, которую весь день не мыли.
P3  55°C	Повседневная Рекомендуется для мытья грязной посуды сразу же после еды.
P4 ECO 50°C	Эко 50°C Энергосберегающая программа, рекомендуется для обычной грязной посуды. Применяются моющие средства, содержащие энзимы.
P4 ECO 50°C	Эко 50°C Энергосберегающая программа, рекомендуется для обычной грязной посуды. Применяются моющие средства, содержащие энзимы. Стандартная программа по нормам EN 50242.
P5  50°C	Деликатная Рекомендуется для стеклянной и разной быто́й посуды, а также для незначительно грязных тарелок (но не кастрюль).
P6  45°C	Стекло́нная посуда Для мытья изделий из стекла и фарфора без приохших частиц.
P7  P	Предварительная мойка Быстрое ополаскивание посуды, которую ожидает полноценная мойка только после заполнения машины.
P8  70°C	Цикл с разогревом Рекомендуется для посуды, долго не бывшей в употреблении, а также для легкого разогрева посуды непосредственно перед подачей на стол.
P9 R29' 40°C	Ускоренная 29' Быстрая мойка посуды сразу же после еды. Можно помыть комплект на 4/6 человек.

* J если есть горячая вода, время, оставшееся до окончания программы автоматически показывается на дисплее до тех пор, пока программа работает

	Проверка					Функции программы					Длительность цикла в мин	Наличие дополнительных функций			
	Моющее средство (предварительная мойка)	Моющее средство	Фильтр	Диспенсер ополаскивателя	Контейнер для соли	Горячая предварительная мойка	Холодная предварительная мойка	Основной цикл	Первичное холодное ополаскивание	Второе холодное ополаскивание		Горячее ополаскивание под сильным напором	Холодная вода (15°C)	Клавиша экономичной мойки	Повышенная мощность


	●	●	●	●	●	○		75°C	○	○	○	120	да	да	да	да
	●	●	●	●	●			65°C	○		○	100	да	да	да	да
		●	●	●	●			55°C	○		○	90	да	да	да	да
	●	●	●	●	●			50°C	○		○	125		да	да	да
	●	●	●	●	●			50°C			○	130	да	да	да	да
		●	●	●	●			50°C	○		○	75	да		да	да
		●	●	●	●			45°C	○		○	75	да		да	да
			●									6	N/A	да	да	да
			●	●				70°C			○	50	N/A		да	да
		●	●	●				40°C	○		○	29	N/A		да	

N/A = не предусмотрено

Работа программ и дополнительные функции



См. также описание программ

Выбор программы

Нажать клавишу **ВКЛ./ВЫКЛ.** ; затем кнопку выбора программ **"Prog"**. Когда желаемая программа появится на дисплее, нажать клавишу Пуск программы (**START**). Время работы выбранной программы (в часах и минутах) появится на дисплее. Звуковой сигнал (если его не отключить) сигнализирует о начале работы программы.

Клавиша "Flexi half load"

Дабы обеспечить все возможные пожелания пользователя, опция **"Flexi half load"** позволяет выбрать различные варианты:

- a)  **Половинная загрузка верхней корзины**
Моется посуда в верхней корзине и лоток для ножей в нижней корзине
- b)  **Половинная загрузка нижней корзины**
Моется посуда только в нижней корзине

Клавиша усиленной мощности HPS

Посудомоечная машина оснащена двухскоростным мотором. При нажатии кнопки **HPS** мотор работает на повышенной скорости, струя воды становится более мощной, смывается самая стойкая грязь. Опция **HPS** рекомендуется для мытья сильно загрязненных тарелок, кастрюль, подносов.

Примечание:

Эту опцию следует устанавливать перед нажатием кнопки Пуск (START).

Кнопка экономичной мойки

При нажатии этой кнопки понижается температура воды при последнем ополаскивании, расход электроэнергии уменьшается на 20%, соответственно уменьшается время работы программы.

Рекомендуется применять вечером, когда нет необходимости сразу же извлекать идеально сухую посуду.

Прерывание программы

Не рекомендуется открывать дверку во время работы программы, особенно во время основной фазы и окончательного ополаскивания.

В любом случае, если дверку открыть, машина прекратит свою работу.

При этом можно сменить программу или отменить совсем. Текущая программа автоматически отменяется.

Если дверка открывается во время работы программы, символ программы появляется на дисплее и машина останавливается.

Примечание:

Если дверку открыть во время цикла сушки звуковой сигнал предупредит, что цикл еще не закончен.

Для перезапуска машины нажать кнопку **"START"**, на дисплее появится время, оставшееся до окончания работы программы. Теперь можно закрыть дверку.

Если вам необходимо отменить текущую либо установить другую программу во время работы машины, надо сделать следующее:

Удерживать клавишу "START" до тех пор, пока программы не перестанут показываться на дисплее. Теперь можно установить новую программу.

NB: Если при нажатии кнопки **"START"** на дисплее появится символ **"00"**, это значит, что в машине осталась вода.

Надо отпустить кнопку **"START"** и машина автоматически сольет воду; дождитесь звукового сигнала, после чего можно устанавливать новую программу.

Перед пуском новой программы убедитесь, что в диспенсере есть моющее средство. Если надо, заполните диспенсер.

Окончание работы программы

По окончании работы программы прозвучит звуковой сигнал (если его не отключить). Номер завершенной программы появится на дисплее.

Важно:

Если символ программы на дисплее начинает мигать, а новую программу не удается установить, нажмите кнопку "START" и удерживайте ее, пока мигание на дисплее не прекратится.

Кнопка пуска программ с задержкой во времени.

Для запуска функции задержки нажмите кнопку **"Задержка Пуска"**

При каждом нажатии на дисплее возникают текущие значения с шагом в один час. Начало работы машины можно перенести максимум на 19 часов.

Установив желаемое время, дождитесь подтверждения на дисплее. Нажмите кнопку **"START"** для начала отсчета. Пока отсчет не начался, задержку начала работы можно отменить, нажав кнопку **"Задержка Пуска"**, на дисплее должна появиться выбираемая программа.

Отложенный пуск можно прервать в любой момент простым нажатием кнопки **"START"**, до тех пор, пока на дисплее не появится желаемая программа.

Если вы хотите узнать, какая программа готовится к запуску, нажмите на кнопку выбора программы **"Prog"**.

NB: Если во время отсчета времени открыть дверку, чтобы, например, установить дополнительную опцию, или добавить посуду, кнопку **"START"** необходимо держать до повторного закрытия дверки, чтобы не сбить отсчет.


Некоторые проблемы, которые могут возникнуть при работе, посудомоечная машина определяет самостоятельно. Если возникает какая-либо неполадка, раздается звуковой сигнал, символ неполадки появляется на дисплее.

АВТОМАТИЧЕСКИ ФИКСИРУЕМЫЕ ПРОБЛЕМЫ

Проблема	Причина	Устранение
На дисплее E1	Отключена вода	Выключить машину. Включить подачу воды. Переустановить цикл
На дисплее E2	Проблема с электронным контролем за температурой	Обратиться в Техсервис
На дисплее E3	Неудовлетворительно работает нагревательный элемент, либо закупорен фильтр.	Прочистить фильтр, если проблема остается, обратиться в Техсервис
На дисплее E4	Вода не сливается	Проверить: <ul style="list-style-type: none">• не перекручен ли сливной шланг• не закрыт ли кран• не закупорен ли фильтр

Включение и отключение звукового сигнала

Звуковой сигнал включается следующим образом: Удерживайте в нажатом положении кнопку выбора программ **"Prog"**. в течение нескольких секунд,

одновременно нажмите кнопку **ВКЛ./ВЫКЛ.**  на дисплее появится символ **"b1"** – это значит, что звуковой сигнал включен. Нажмите кнопку выбора программ **"Prog"** еще раз и на дисплее появится символ **"b0"** – это значит, что звуковой сигнал выключен.

Звуковой сигнал отмечает фиксирование установок в памяти.



Внимание

Эта посудомоечная машина снабжена устройством, предохраняющим от перелива. Устройство работает даже при отключении электроэнергии. Если уровень воды чрезмерный, подача воды автоматически блокируется.

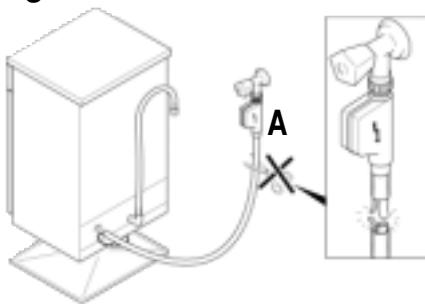
Важно

Для обеспечения бесперебойной работы устройства анти-перелива не рекомендуется двигать машину или отключать ее от сети во время работы.

Если машину необходимо передвинуть или отключить от сети, убедитесь, что моечный цикл закончен и в баке не осталось воды.

Система Waterblock

Fig. 1



Для обеспечения надежной работы системы безопасности контейнер А с патрубком следует соединить с краном, как показано на рисунке 1. Входной шланг опасно перерезать, поскольку он имеет элементы под напряжением. Если шланг оказался коротким, его следует заменить на более длинный. Для этого обратитесь в Службу Технической поддержки.

Система Waterblock разработана для обеспечения безопасности, особенно, когда машина остается надолго без присмотра.

Система Waterblock предотвращает утечки воды в случаях, когда машина ломается или на шлангах появляются трещины.

Как работает система

Резервуар, установленный в основании машины собирает всю воду при малейших утечках, кроме того, срабатывает датчик, который перекрывает клапан на водопроводном кране. Подача воды полностью прекращается, даже если кран открыт. Если поврежден отсек с электрическими устройствами, немедленно выньте штепсель из розетки.

Меры безопасности

Внимательно прочтите инструкции, содержащиеся в данном руководстве. Инструкции содержат важную информацию по установке, безопасной эксплуатации и уходу за вашей посудомоечной машиной. Кроме того, здесь содержится ряд полезных советов.

Сохраняйте это руководство, оно вам пригодится в дальнейшем.

Существует несколько основных требований безопасности при эксплуатации любой электробытовой техники:

- не прикасайтесь к прибору мокрыми руками, или если ноги тоже мокрые
- не пользуйтесь прибором, если вы разуты
- не вытаскивайте штепсель из розетки за кабель или, того хуже, двигая саму машину
- не оставляйте машину на солнце, под дождем и т.д.
- не позволяйте детям или людям неадекватным пользоваться машиной без присмотра
- убедитесь, что штепсель подходит к розетке. Если не подходит, обратитесь к квалифицированному специалисту для замены. Убедитесь, что кабель на розетке рассчитан на потребляемую машиной мощность
- убедитесь, что машина не стоит на кабеле
- если на водопроводной сети в доме установлено устройство умягчения воды, то соль в посудомоечную машину можно не добавлять
- посудомоечная машина спроектирована для стандартной кухонной посуды. Предметы, испачканные в бензине, краске, с металлическими царапинами, после воздействия едких химических веществ, кислот, щелочей мыть в посудомоечной машине не следует

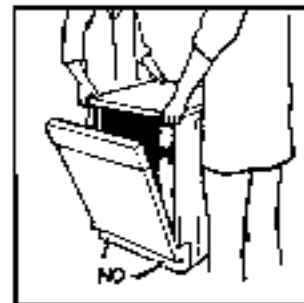
- если вы желаете избавиться от старой машины, не забудьте демонтировать дверку, чтобы дети случайно не забрались внутрь и не закрылись
- посудомоечная машина изготовлена из материалов, подлежащих вторичной переработке, относитесь бережно к окружающей среде
- не рекомендуется использование адаптеров, переходников и/или удлинителей
- воду, которая может остаться в машине или в посуде после окончания мойки пить нельзя
- если облакачиваться или сидеть на открытой дверке, ее можно сорвать
- столовые приборы, вилки, ножи промываются лучше, если их устанавливать ручкой вниз; но если вы боитесь порезаться, можно устанавливать и ручкой вверх
- если надо заменить электрический кабель, обратитесь в Техсервис
- аппарат разработан только для домашнего использования.

Если аппарат ломается или в его работе возникают неполадки, выключите его, остановите подачу воды и больше не включайте. Ремонт аппарата должен осуществлять квалифицированный специалист, должны быть использованы только оригинальные запасные части. Любое нарушение вышеперечисленных правил может привести к серьезным проблемам с безопасностью аппарата.

УСТАНОВКА (Технические рекомендации)

Перед тем, как распаковать, проверьте высоту посудомоечной машины

Чтобы машина нормально работала, необходимо установить ее ровно. Отрегулируйте ножки таким образом, чтобы перекос не превышал 2 градусов. Если необходимо передвинуть машину после снятия упаковки, не поднимайте ее за клавиши на дверке. Приоткройте дверку и поднимите машину за верхнюю часть



Важно: если машину устанавливают на ковер, проверьте, чтобы вентиляционные отверстия внизу оставались бы открытыми
Должен быть обеспечен доступ к кабелю после установки аппарата.



Этот прибор соответствует директивам 89/336/ЕЕС, 73/23/ЕЕС и последующим дополнениям.

Подключение к электрической сети

Этот аппарат соответствует всем международным нормам безопасности, снабжен трехжальным штепселем с заземлением.

Если не обеспечить надлежащее заземление, то при касании металлических частей аппарата можно почувствовать электрический разряд из-за эффекта интерференции.

Перед подключением аппарата к электросети необходимо проверить:

- правильно ли заземлена розетка
- соответствуют ли параметры электросети характеристикам, указанным на шильдике вашего агрегата

Важно: изготовитель не несет ответственности за какой-либо ущерб, произошедший в результате отсутствия заземления агрегата.

Подключение к водопроводу

Входящий и сливной шланги должны быть направлены слева направо.

Посудомоечная машина может быть подключена как к холодной, так и к горячей воде, если только ее температура не превышает 60 °С.

Давление воды должно быть между 0,08 МПа и 0,8 МПа. Если давление в водопроводной сети ниже минимального, обратитесь в службу технической поддержки.

Входной шланг следует подсоединить к крану, чтобы воду можно было перекрыть, если машина простаивает (см. рис. 1В).

Посудомоечная машина имеет 3/4" патрубок (рис.2) Подсоедините шланг **A** к водопроводному крану **B** при помощи 3/4" патрубка, тщательно затянув стык. Если входной шланг слишком короток, можно использовать удлинитель.

Если в воде содержится большое количество примесей или песка рекомендуется установить дополнительный фильтр, арт. 9226085, для этого обратитесь в Техсервис (рис.3)

Фильтр **D** устанавливается между краном **B** и входным шлангом **A**, при этом использовать прокладку **C**.

Если при подключении к водопроводной сети используется новый шланг, или же шлангом долгое время не пользовались, рекомендуется в течение нескольких минут пропускать через него поток воды, и только потом подсоединить к машине. Таким образом, возможные остатки ржавчины или песка не попадут в воду через фильтр.

Подсоединение сливного шланга

Сливной шланг следует подсоединять к канализационному сливу, при этом важно убедиться, что на нем нет узлов или перегибов (рис.4). Канализационный слив должен быть установлен не менее чем на 40 см от пола, его внутренний диаметр должен быть не меньше 4 см. Рекомендуется устанавливать воздушный кран (рис.4 х) для устранения возможных запахов.

Если сливной шланг необходимо протянуть на расстояние до 2,6 м, проследите, чтобы он проходил по высоте не менее чем 85 см над уровнем пола.

Шланг следует закрепить на корпусе (он не должен быть погружен в воду, чтобы не засасывать ее назад во время работы машины) (рис.4 у).

При установке машины под рабочую поверхность сливной шланг следует закрепить на стене как можно выше под столешницей (рис.4 z).

Проверьте, нет ли узлов на входном и сливном шлангах.

Установка в оборудованных кухнях

Установка между двумя предметами

Высота посудомоечной машины 85 см рассчитана специально, чтобы машину можно было устанавливать между двумя существующими предметами мебели такой же высоты. Ножи можно отрегулировать таким образом, чтобы достичь идеального соответствия.

Ламинированная верхняя поверхность не требует какого-то особого ухода, она сделана из жароустойчивого, грязеотталкивающего, устойчивого к царапинам материала (рис.5)

Рабочая поверхность легко выравнивается по уровню с плоскостью соседних предметов; ее можно опустить вниз на 5 мм или поднять вверх до 25 мм.

Для регулировки достаточно ослабить два болта снизу, затем зафиксировать поверхность в желаемой позиции (рис.6).

Демонтаж рабочей поверхности (для установки под общую столешницу)

В современных кухнях все напольные предметы и электробытовые аппараты устанавливаются под одну общую рабочую поверхность.

В этом случае рабочую поверхность легко демонтировать, отвернув два болта с задней части (рис.6)

Высота машины таким образом уменьшается до 82 см, согласно установленным международным нормам (ISO), и аппарат легко устанавливается под общую столешницу (рис.7).

Открыть дверку

Возьмитесь за рукоятку и нажмите вверх. Если машину открыть во время работы, электронное устройство автоматически отключит все системы.

Чтобы посудомоечная машина функционировала нормально, старайтесь не открывать дверку во время работы программы.

Закрывать дверку

Установите корзины в машину.

Убедитесь, что обе лопасти вращаются свободно и не задевают ни за ножи, ни за другую посуду. Закройте дверку, слегка надавите, чтобы закрылась плотно.

Устройство для умягчения воды

В зависимости от источника водоснабжения, вода может содержать в себе различные примеси, которые могут образовывать на посуде пятна и разводы.

Чем больше содержит вода таких примесей, тем она считается жестче.


Посудомоечная машина оснащена устройством для умягчения воды, в котором используется специальная регенерационная соль. Благодаря этому устройству посуда моется умягченной водой. Степень жесткости воды вы можете узнать в организации, отвечающей за водоснабжение.

Регулировка устройства умягчения воды с помощью электронного программатора

Устройство может смягчать воду с уровнем жесткости до 90°fH (по французской шкале) или 50°dH (по германской шкале) на 8 уровнях.

Уровни приведены в таблице ниже:

Уровень	Жесткость воды	Жесткость воды	Использование регенерационной соли	Уровень умягчения
	°fH (по французской шкале)	°dH (по германской шкале)		
0	0-5	0-3	Нет	D1
1	6-10	4-6	да	D1
2	11-20	7-11	да	D2
3	21-30	12-16	да	D3
4	31-40	17-22	да	D4
5	41-50	23-27	да	D5
6	51-60	28-33	да	D6
7	61-90	34-50	да	D7

Устройство умягчения воды установлено на заводе на 4 уровень (D4) поскольку, этот уровень удовлетворяет потребности большинства пользователей. Регулировать степень умягчения в зависимости от степени жесткости воды можно следующим образом: открыть дверку, удерживать кнопку "Задержка Пуска", одновременно нажать кнопку ВКЛ/ВЫКЛ 

На дисплее появится установленный на заводе уровень D4. Для смены установки нажмите кнопку "Задержки Пуска". При каждом нажатии на эту кнопку уровень растет на одну единицу. После появления на дисплее уровня D7, показания вновь вернутся к уровню D1.

Когда желаемый уровень появится на дисплее, дождитесь звукового сигнала, который подтвердит, что установка зафиксирована в памяти.



Загрузка соли

Посудомоечная машина оборудована устройством умягчения, которое очищает воду от примесей. В нижней части аппарата находится контейнер для регенерационной соли, которая используется в процессе умягчения (рис.A1).

Филтрационные свойства устройства умягчения восстанавливаются благодаря этой самой соли.

Иные типы солей могут содержать небольшие количества нерастворимых веществ, которые по прошествии определенного периода времени могут отрицательно повлиять на эффективность устройства умягчения.

Чтобы добавить соль, надо отвинтить крышку резервуара в нижней части машины, затем заполнить резервуар (рис.8).

При выполнении этой операции выливается небольшое количество воды; добавляйте соль до тех пор, пока резервуар не наполнится. Соберите остатки соли и заверните крышку.

После этого рекомендуется запустить программу предварительной мойки, чтобы смыть соляной раствор, перелившийся из соляного резервуара.

Резервуар для соли вмещает от 1,5 до 1,8 кг. Для эффективной работы машины его следует время от времени пополнять.

Индикатор наличия соли

Данная модель имеет электрическую лампочку-индикатор на панели управления, который начинает мигать в случае необходимости заполнить контейнер с солью.

Важно: появление на посуде белых разводов явный признак того, что запас соли пора пополнить.

Установка верхней корзины

Если размер ваших тарелок от 27 до 31 см, их обычно устанавливают в нижнюю корзину, после того, как загружена и задвинута верхняя корзина. Это делается так:

- 1) Выдвинуть верхнюю корзину
- 2) Вытянуть корзину из желобов и потянуть вверх (рис.20)

Тарелки, диаметр коих превышает 20 см, теперь в верхнюю корзину не влезут, подвижные суппорты при установке корзины в высоком положении не используются.

Установка корзины в нижнее положение

- 1) Вытянуть корзину из желобов и плавно потянуть вверх (рис.21 а);
- 2) Аккуратно установить в нужное положение (рис.21b).

Н.В. Никогда не поднимайте и не опускайте корзину за одну сторону (рис. 21/1).

Внимание: Корзины устанавливаются в нужном положении перед загрузкой посуды

Загрузка посуды

Как установить посуду

Чтобы мойка посуды была эффективной, удалите предварительно с посуды крупные остатки пищи (а также кости, зубочистки, огрызки, косточки), дабы не закупорился фильтр, сливные шланги, форсунки на моющих лопастях, что может привести к снижению качества мойки.

Постарайтесь не споласкивать посуду перед установкой ее в посудомоечную машину.

Если на посуде остатки пригоревшей пищи или присохший соус, рекомендуется перед мойкой все это аккуратно соскрести.

Использование верхней корзины

Верхняя корзина снабжена подвижными суппортами, которые вставляются в направляющие, корзину можно устанавливать в высокое или низкое положение.

В нижнем положении в корзину можно устанавливать чайные и кофейные чашки, кухонные ножи. Чашки с ручками можно осторожно вешать на края суппортов.

Чашки, фужеры, соусницы, десертные блюда устанавливаются под суппорты.

Глубокие и обычные тарелки можно устанавливать в пазы вертикально, дном в сторону стенки машины, оставляя промежутки для циркуляции воды.

Лучше устанавливать тарелки одинакового размера все вместе, чтобы пространство в корзине заполнялось оптимально.

Тарелки можно устанавливать либо в один ряд (рис.13), либо двумя рядами (рис.14)

Тарелки большого размера (около 270 см) рекомендуется устанавливать слегка под наклоном в сторону задней стенки, дабы облегчить движение корзины.

Салатницы и пластмассовые вазы можно также устанавливать в верхней корзине. Лучше, если они будут каким-то образом закреплены, иначе струя воды может их перевернуть.

Верхняя корзина спроектирована таким образом, что в ней можно разместить до 24 тарелок в два ряда, до 30 стаканов в пять рядов, либо смешанную загрузку.

Загрузка нижней корзины

Соусницы, противни, супницы, салатницы, подносы, блюда, обеденные тарелки можно размещать в нижней корзине.

Ножи, ложки, вилки устанавливаются в специальный пластмассовый контейнер ручками вниз.

Пластмассовый контейнер размещается в нижней корзине (рис.15), проверьте, чтобы приборы не препятствовали вращению лопастей.

Стандартная ежедневная загрузка представлена на рис. 13,14 и 15.

Верхняя корзина (рис.13)

- A = тарелки для супа
- B = тарелки для вторых блюд
- C = десертные тарелки
- D = соусницы
- E = чашки
- F = стаканы

Верхняя корзина (рис.14)

- A = тарелки для супа
- B = тарелки для вторых блюд
- C = десертные тарелки
- D = блюда
- E = чашки
- F = кружки
- G = стаканы
- H = контейнер для ножей с одной ячейкой

Нижняя корзина (рис.15)

- A = соусница среднего размера
- B = большая соусница
- C = сковорода
- D = крышки
- E = пиалы, розетки
- F = ножи, вилки
- G = посуда для духовки

Размещайте посуду аккуратно, результаты мойки будут намного эффективнее.

Международная стандартная норма загрузки 12 мест (Ref.EN 50242)

Правильная загрузка верхней корзины показана на рис. 16, нижней корзины на рис. 17. Рис. 22 – контейнер для ножей.

Верхняя корзина (рис.16)

- A = 5 + 5 + 2 стакана
- B = 12 блюдец
- C = 4 + 4 + 4 чашки
- D = маленькая миска
- E = средняя миска
- F = большая миска
- G = 1 + 1 вилка
- H = 1 + 1 ложка
- I = 3 + 3 + 3 + 3 десертных ложек
- L = 3 + 3 + 3 + 3 чайных ложек

Нижняя корзина (рис. 17)

- M = 8 + 4 тарелки для супа
- N = 11 + 1 тарелки для вторых блюд
- O = 12 десертных тарелок
- P = блюда
- Q = столовые приборы

Контейнер для ножей и вилок (рис.22)

Установите суппорты в нижней позиции и поставьте в контейнер 6 + 6 ножей (R); в левую ячейку поставьте приборы ручкой вниз. Старайтесь не ставить в одну и ту же ячейку не более двух различных видов столовых приборов.

Контейнер для ножей и вилок (рис.23)

Контейнер для ножей состоит из двух разделных ячеек, что позволяет варьировать загрузку. Левую ячейку можно отделить от правой.

Выдвигаемая секция (рис.24)

У нижней корзины есть два ряда суппортов, которые можно сделать пониже простым движением, таким образом, чтобы разместить крупную посуду.

Уменьшить высоту суппортов

- 1) Слегка поднять суппорты вверх, потом сдвинуть так, чтобы они заняли желаемое положение;
- 2) Еще раз слегка приподнять, соориентировав их вертикально.

Половинная загрузка верхней корзины

смешанная загрузка (рис.18)

- A = стаканы
- B = чашки
- C = тарелки для супа
- D = тарелки для вторых блюд
- E = тарелки для десерта
- F = блюда
- G = соусница
- H = крышка
- I = миски
- L = средняя миска
- M = маленькая миска

стандартная загрузка (рис.19)

- A = 6 стаканов
- B = 5 + 1 чашек
- C = сервировочные блюда
- D = 6 тарелок для супа
- E = 6 тарелок для вторых блюд
- F = 6 десертных тарелок
- G = 6 блюдец
- H = средняя миска
- I = маленькая миска

Ножи, вилки, столовые приборы устанавливаются в пластмассовом контейнере в нижней корзине.

Половинная загрузка нижней корзины

Нижняя корзина (рис.15)

- A = соусница средних размеров
- B = большая соусница
- C = сковорода
- D = крышки
- E = сервировочные блюда
- F = ножи, вилки
- G = посуда для духовки

Нижняя корзина (рис.17)

- M = 8 + 4 тарелки для супа
- N = 11 + 1 тарелки для вторых блюд
- O = 12 десертных тарелок
- P = сервировочные блюда
- Q = столовые приборы

Размещайте посуду аккуратно, результаты мойки будут намного эффективнее.

Информация по лабораторным испытаниям

Основная сравнительная программа

(см. выбор программ)

Ref. EN 50242 Standards:

- 1) Положение верхней корзины: низко
- 2) Обычная загрузка
- 3) Уровень блеска: 5
- 4) Economy button pressed
- 5) Количество моющего средства - 8 г на предварительную мойку - 22 г на мойку.

Загрузка моющего средства и ополаскивателя

Наполнение контейнера для моющего средства

Важно использовать моющее средство, которое специально разработано для данной посудомоечной машины, будь то в жидкой, порошкообразной форме или в таблетках.

Нерекомендуемые моющие средства (например, для ручной мойки) не содержат необходимых ингредиентов для правильного функционирования посудомоечной машины.

Нормальная мойка

Контейнер для моющего средства расположен на внутренней стороне дверки (рис. А "2"). Если крышка контейнера закрыта, достаточно нажать кнопку, чтобы открыть ее. По окончании цикла мойки крышка остается открытой, контейнер готов к заполнению перед началом новой мойки.

Количество моющего средства зависит от степени загрязненности посуды, а также от типа посуды. Рекомендуем насыпать 20-30 г в специальный отсек для моющих средств 1 (рис.9).

Наполнив контейнер моющим средством, закройте крышку.

У разных моющих средств разные свойства, но нам хотелось бы напомнить пользователям, что слишком мало моющего средства не отмывает посуду должным образом, и наоборот, слишком большое его количество тоже не даст хорошего результата, и приведет к излишнему расходу. Кроме того, используя разумное количество моющих средств, вы тем самым заботитесь об окружающей среде.

Предварительная мойка

Если вы установили Программу Бактизеро, необходимо добавить дополнительную порцию моющего средства, примерно 20 г (1 столовая ложка) в специальный отсек предварительной мойки 2 в контейнер для моющего средства (рис.10).

При установке Универсальной программы добавьте 5 г. Эта доза кладется непосредственно в секцию предварительной мойки 2 контейнера для моющих средств.

Заполнение контейнера для ополаскивателя

Контейнер для ополаскивателя расположен справа от емкости для моющих средств: его вместимость порядка 130 мл (рис А "3"). Отверните крышку (В) против часовой стрелки и добавьте определенное количество ополаскивателя, чтобы хватило на несколько циклов, но не свыше обозначенного максимального уровня (рис.11). Заверните крышку. Ополаскиватель используется автоматически во время последней фазы ополаскивания, способствует быстрому высыханию посуды, препятствует образованию пятен и разводов. Рекомендуем всегда использовать ополаскиватель. Проверить наличие ополаскивателя вам поможет индикатор, расположенный в центре диспенсера (А).

ПОЛОН



Темный

ПУСТ



Светлый

Регулирование ополаскивания от 1 до 6

Регулятор находится под крышкой (В), его можно повернуть с помощью монеты. Рекомендуемая позиция 3 (рис.12)

Примеси, содержащиеся в воде, в значительной степени влияют на появление разводов, а также на качество сушки.

Правильно отрегулировав степень использования ополаскивателя, вы значительно повысите эффективность мойки.

Если после мойки на посуде все же остаются какие-то следы, попробуйте повысить степень на одно деление.

Если белые разводы остаются, повысьте степень еще на одно деление.

Очистка фильтра

Фильтрационная система (рис. 4 "А") состоит из : Центральный контейнер, который собирает крупные частицы

Плоское сито, которое непрерывно фильтрует воду Микрофильтр, расположенный за ситом, удерживающий мельчайшие частицы Чтобы результаты мойки были оптимальными, рекомендуется проверять и очищать фильтр после каждой мойки.

Чтобы снять фильтр, достаточно повернуть ручку против часовой стрелки (рис.25/1).

Для облегчения операции очистки центральный контейнер можно снимать (рис.25/2)

Сняв сито, необходимо промыть все элементы под сильной струей воды. При необходимости использовать губку.

Что касается самоочищающегося Микро-фильтра, уход за ним сведен к минимуму, достаточно осматривать его раз в две недели.

В любом случае, после каждой мойки рекомендуется проверять, не закупорен ли центральный контейнер и сито.

NB: после очистки фильтра, проверьте, правильно ли он собран, аккуратно установите сито на дне машины.

Убедитесь, что фильтр свинчен правильно, по часовой стрелке, установлен в сито аккуратно, поскольку функционирование фильтрационной группы напрямую сказывается на эффективности работе всей посудомоечной машины.

Предупреждение: ни в коем случае не пользуйтесь посудомоечной машиной без фильтров.

Практические советы

Выбор программы

Эта посудомоечная машина способна выполнять широкий спектр программ мойки, таким образом, чтобы вы смогли подобрать оптимальный режим мойки в зависимости от типа посуды и ее загрязненности.

Подобрать оптимальную программу вы сможете в ОПИСАНИИ ПРОГРАММ.

Полезные советы

Чтобы с верхней корзины не капало, выдвигайте для разгрузки сначала нижнюю корзину.

Если по окончании мойки посуда остается в машине, оставьте дверку машины приоткрытой, чтобы естественная циркуляция воздуха лучше просушила посуду.

Как ЭКОНОМИТЬ

1) Если вы желаете произвести комплексную мойку посуду, то лучше ставить посуду в машину сразу же после смены блюд. Если нужно, можно запускать цикл предварительной мойки холодной водой, чтобы остатки пищи не присохли, смыть их сразу же. Когда посудомоечная машина заполнится посудой, запустить программу комплексной мойки.

2) Если посуда не очень грязная, или загрузка машины неполная, установите ЭКОНОМИЧНУЮ программу согласно инструкции в описании программ.

Как получить действительно хороший РЕЗУЛЬТАТ

1) Располагать посуду дном вверх
2) Устанавливать посуду таким образом, чтобы один предмет не касался другого. При аккуратной расстановке результаты намного лучше.

3) Перед установкой посуды в посудомоечную машину удалите с тарелок остатки пищи (кости, кожуру, кусочки мяса или овощей, кофейные зерна, пепел и т.д.), все что может закупорить слив и форсунки на моющих лопастях.

4) После загрузки посуды проверьте, свободно ли ходят лопасти.

5) Кастрюли и другую посуду с частицами пригоревшей пищи следует оставлять отмачиваться в воде с растворенным моющим средством

6) Столовое серебро правильно мыть так:

а) хорошо сполоснуть изделие сразу же после использования, особенно если на нем следы майонеза, яиц, рыба и т.п.

б) не поливать изделие моющим средством;

в) держать изделие отдельно от других металлов

Что ДЕЛАТЬ если

1) Вы хотите добавить в мойку посуду, в то время как прошла уже половина цикла.

Нажав клавишу 0/1, выключить машину, после чего открыть дверку. Закрыв дверку, подождать 3 минуты, после чего запустить машину снова.

Что нельзя мыть

Необходимо помнить, что не всякую посуду можно мыть в посудомоечной машине. Не рекомендуется мыть в посудомоечной машине посуду из термопластика, ножи с пластмассовыми или деревянными рукоятками, кастрюли с деревянными ручками, изделия из алюминия, хрустала, армированного стекла, если это специально не предусмотрено.

Иногда могут поблекнуть рисунки на посуде. Так что перед тем, как загружать расписной сервиз, было бы разумно вымыть в машине всего один предмет, чтобы быть уверенным, что роспись не поблекнет.

Кроме того, не рекомендуется ставить в посудомоечную машину вместе серебряные ножи и ножи из нержавеющей стали, так как может возникнуть химическая реакция.

Важно

При покупке новой посуды или столовых приборов, всегда интересуйтесь, можно их мыть в посудомоечной машине.

Уход и очистка

Внешний корпус машины можно чистить не абразивными веществами, рекомендованными для очистки гладких поверхностей.

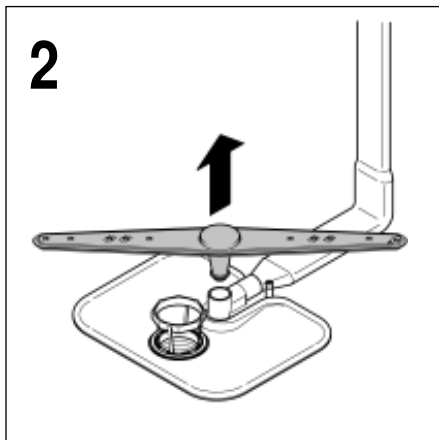
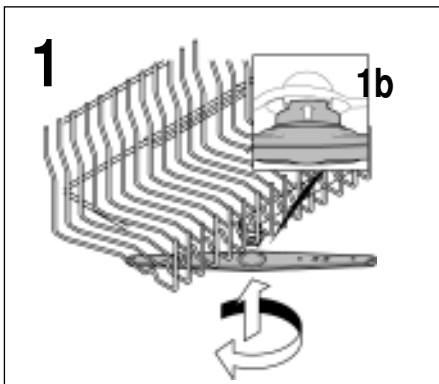
Посудомоечная машина не требует какого-то особого ухода, поскольку имеет самоочищающийся бак. Регулярно очищайте мягкой тряпочкой дверную защелку от остатков пищи, либо ополаскивайте ее. Рекомендуется периодически удалять грязь и иные примеси путем запуска программы легкой мойки без загрузки.

Если вы регулярно очищаете фильтры, и при этом замечаете, что посуда и кастрюли все-таки недостаточно хорошо вымыты, проверьте, не закупорились ли форсунки на мощных лопастях (рис. А "5")

Если они забиты, очистите их следующим образом: Чтобы снять верхнюю лопасть, поверните ее так, чтобы она выровнялась по отметке, обозначенной стрелкой (рис. 1 b). Прижмите ее кверху и, удерживая в прижатом положении, отверните болт в направлении по часовой стрелке. **Для установки на место повторите те же действия, только закручивать надо уже против часовой стрелки.** Чтобы снять нижнюю лопасть, достаточно просто потянуть ее вверх (рис.2)

- Промыть лопасть под струей воды, удалить грязь с форсунок
- По окончании установить лопасти на их места, выровняв по стрелке и хорошо привернув.

И дверь, и бак посудомоечной машины изготовлены из нержавеющей стали; тем не менее если появятся какие-либо похожие на ржавчину пятна, что объясняется высоким содержанием в воде металлических солей, то эти пятна следует удалить несильным абразивным веществом; ни в коем случае хлоросодержащими веществами, стальной губкой и т.д.



По окончании цикла

После каждого цикла мойки следует перекрывать водопроводный кран и отключать машину от электросети путем установки клавиши ВКЛ/ВЫКЛ в положение ВЫКЛ. Если посудомоечная машина простаивает длительное время надо осуществить следующие операции:

1. Провести промывочный цикл вхолостую, используя моющее средство, для удаления грязи
2. Вытащить штепсель из розетки
3. Перекрывать водопроводный кран
4. Очистить контейнер с ополаскивателем
5. Оставить дверку приоткрытой
6. Содержать внутренние части машины в чистоте
7. Если посудомоечная машина находится в помещении, где температура ниже 0°C, вода в шлангах может замерзнуть. Поэтому запускать машину следует только в помещении, где температура выше нуля, и только после того, как она простоит там не менее 24 часов.

Устранение незначительных неисправностей

Предупреждение!

- Перед тем как снимать панели:**
1. Нажать кнопку ВЫКЛ.
 2. Вытащить штепсель из розетки

Если в работе машины выявятся какие-либо неисправности, прежде чем обращаться в Сервисный центр, попробуйте устранить их самостоятельно:

ПРОБЛЕМА	ПРИЧИНА	КАК УСТРАНИТЬ
1 – Аппарат просто мертвый	Шнур не подсоединен к розетке	Воткнуть штепсель
	ВКЛ/ВЫКЛ кнопка не нажата	Нажать кнопку
	Открыта дверка	Закрывать дверку
	Нет электроэнергии	Проверить предохранители, проверить электросеть
2 – Машина не набирает воду	См. причины по п.1	Проверить
	Закрывает водопроводный кран	Открыть кран
	Переключатель программ установлен неправильно	Установить переключатель программ
	Входной шланг согнут	Распрямит входной шланг
3 – Машина не сливает воду	Плохо установлен фильтр на входе	Прочистить фильтр на конце шланга
	Закупорен фильтр	Прочистить фильтр
	Блокирован сливной шланг	Распрямить шланг
	Плохо подсоединен удлинитель к сливному шлангу	Тщательно следовать инструкции по подсоединению сливного шланга
4 – Машина непрерывно сливает воду	Сливной шланг закреплен в положении снизу вверх	Вызвать специалиста
	Слишком низко установлен сливной шланг	Поднять сливной шланг на высоту не менее 40 мм от пола
5 – Неслышно гула вращающихся лопастей	Избыточное количество моющих веществ	Не класть так много моющих. Пользоваться рекомендуемыми средствами
	Посуда препятствует вращению лопастей	Проверить
	Плоский и чашечный фильтры очень грязные	Прочистить фильтры
6 – У электронных приборов без дисплея: индикатор "эко" горит, горит индикатор "No1", раздается звуковой сигнал.	Закрывает кран на входном шланге	Выключить прибор Открыть кран Перезапустить цикл
7 – У электронных приборов с дисплеем: на дисплее "E1", раздается звуковой сигнал	Закрывает кран на входном шланге	Выключить прибор Открыть кран Перезапустить цикл

ПРОБЛЕМА	ПРИЧИНА	КАК УСТРАНИТЬ
8 – Плохо промывается посуда	См. причины по п.5	Проверить
	Плохо промыто дно кастрюли	Перед установкой в посудомоечную машину посуду с пригоревшими остатками пищи предварительно отмачивают.
	Края кастрюль не промыты	Переверните кастрюлю
	Частично закупорены форсунки на моющих лопастях	Снять лопасти и промыть под струей воды
	Неаккуратно установлена посуда	Не ставьте посуду вплотную друг к другу
	Конец сливного шланга погружен в воду	Выходное отверстие сливного шланга не должно быть погружено
	Насыпано слишком мало моющего средства; средство старое и затвердевшее	Добавить моющего средства в соответствии со степенью загрязненности посуды или поменять моющее средство
	Выбрана недостаточно сильная программа мойки	Установить более мощную программу
	Посуда в нижней корзине не промыта	Отжать кнопку половинной загрузки
9 – На посуде остаются беловатые пятна	Слишком жесткая вода	Проверить наличие соли, степень ополаскивания, количество ополаскивателя. Если проблема остается, обратитесь в Сервисный центр
10 – Шум во время мойки	Посуда гремит	Аккуратнее устанавливать посуду в корзинах
	Вращающиеся лопасти задевают о посуду	Аккуратнее устанавливать посуду
11 – Посуда недостаточно	Слабый воздушный поток	Оставлять по окончании цикла дверку приоткрытой, чтобы посуда обсохла естественным путем.

N.B. Если какая-либо из этих ситуаций случится, или машина будет работать неэффективно, тогда лучше помыть предварительно посуду вручную, поскольку при сушке остатки пищи могут так присохнуть, что даже повторная мойка в этой машине не сможет их удалить.

Если неисправности повторяются, обратитесь в Сервисный центр, указав серийный номер посудомоечной машины. Серийный номер указан на плашке на внутренней стороне дверки, а также на гарантийном талоне. Эта информация позволит быстрее устранить неисправность.

Изготовитель не несет никакой ответственности за ошибки при наборе в печать данного руководства. Изготовитель оставляет за собой право вносить некоторые изменения в конструкцию прибора, не меняя при этом основных характеристик.

The manufacturer declines all responsibility in the event of any printing mistakes in this booklet. The manufacturer also reserves the right to make appropriate modifications to its products without changing the essential characteristics.



02.03-4100???? - Printed in Italy - ImprimO en Italie

